

INSTRUCTIONS D'INSTALLATION, DE SERVICE ET ENTRETIEN

AGITATEUR VERTICAL

BCI



20.005.32.0010



INOXPA S.A.U.

Telers, 60
17820 - Banyoles (Espagne)

déclare sous sa responsabilité que la

Machine : **AGITATEUR VERTICAL**

Modèle : **BCI**

Numéro de série : **IXXXXXXXXX à IXXXXXXXXX**
XXXXXXXXXXIINXXX à XXXXXXXXXXXIINXXX

est conforme à toutes les dispositions applicables des directives suivantes :

Directive de Machines 2006/42/CE
Directive de Baisse Tension 2014/35/UE
Directive de Compatibilité Électromagnétique 2014/30/UE

ainsi qu'aux normes harmonisées ci-dessous :

EN ISO 12100:2010
EN 60204-1:2018

Le dossier technique a été préparé par le signataire de ce document.



David Reyero Brunet
Responsable du bureau technique
15 décembre 2021



INOXPA S.A.U.

Telers, 60
17820 - Banyoles (Espagne)

déclare sous sa responsabilité que la

Machine : **AGITATEUR VERTICAL**

Modèle : **BCI**

Numéro de série : **IXXXXXXXXX à IXXXXXXXXX**
XXXXXXXXXXIINXXX à XXXXXXXXXXXIINXXX

est conforme à toutes les dispositions applicables des règlements :

Supply of Machinery (Safety) Regulations 2008
Electrical Equipment (Safety) Regulations 2016
Electromagnetic Compatibility Regulations 2016

ainsi qu'aux normes harmonisées :

EN ISO 12100:2010
EN 60204-1:2018

Le dossier technique a été préparé par le signataire de ce document.



David Reyero Brunet
Responsable du bureau technique
15 décembre 2021



1. Table des matières

1. Table des matières	
2. Généralités	
2.1. Manuel d'instructions	5
2.2. Conformité aux instructions	5
2.3. Garantie	5
3. Sécurité	
3.1. Symboles d'avertissement	6
3.2. Consignes générales de sécurité	6
4. Informations Générales	
4.1. Description	8
4.2. Principe de fonctionnement	8
4.3. Application	8
5. Installation	
5.1. Réception de l'agitateur	9
5.2. Identification de l'agitateur	9
5.3. Transport et stockage	10
5.4. Emplacement	11
5.5. Installation électrique	11
5.6. Montage	12
6. Mise en Service	
7. Problèmes de fonctionnement	
8. Maintenance	
8.1. Considérations générales.....	16
8.2. Maintenance.....	16
8.3. Lubrification	16
8.4. Pièces de rechange.....	16
8.5. Conservation	16
8.6. Dépose et montage.....	17
9. Caractéristiques Techniques	
9.1. Matériaux	18
9.2. Autres caractéristiques	18
9.3. Poids.....	18
9.4. Dimensions.....	19
9.5. Nomenclature et liste des pièces	20

2. Généralités

2.1. MANUEL D'INSTRUCTIONS

Ce manuel contient des informations relatives à la réception, l'installation, l'utilisation, le montage, le démontage et la maintenance de l'agitateur BCI.

Veillez lire attentivement les instructions avant de mettre l'agitateur en service, vous familiariser avec le fonctionnement et l'utilisation de votre agitateur et respecter scrupuleusement les instructions fournies. Ces instructions doivent être conservées dans un endroit sûr et à proximité de votre installation.

Les informations publiées dans le manuel d'instructions reposent sur des données mises à jour.

INOXPA se réserve le droit de modifier ce manuel d'instructions sans préavis.

2.2. CONFORMITÉ AUX INSTRUCTIONS

Le non-respect d'une instruction peut entraîner un risque pour les opérateurs, l'environnement et la machine, ainsi que la perte du droit à réclamer des dommages et intérêts.

Ce non-respect peut notamment entraîner les risques suivants:

- pannes affectant des fonctions importantes des machines et/ou de l'usine,
- anomalies lors de procédures spécifiques de maintenance et de réparation,
- risques électriques, mécaniques et chimiques,
- mise en danger de l'environnement causée par les substances libérées.

2.3. GARANTIE

Toute garantie sera immédiatement et de plein droit annulée, et la société INOXPA sera indemnisée, pour toute réclamation de responsabilité civile présentée par des tiers, si:

- Les travaux de mise en service et de maintenance n'ont pas été réalisés conformément aux instructions d'utilisation. Les réparations n'ont pas été effectuées par notre personnel ou ont été réalisées sans autorisation écrite.
- Des modifications ont été apportées à notre matériel sans notre autorisation écrite préalable.
- Les pièces utilisées ou les lubrifiants ne sont pas des pièces d'origine d'INOXPA
- Le matériel a été mal utilisé, de manière incorrecte ou avec négligence ou s'il n'a pas été utilisé selon les indications.

Les conditions générales de livraison dont vous disposez déjà sont également applicables.



Aucune modification ne pourra être apportée à la machine sans avoir consulté le fabricant à ce sujet. Pour votre sécurité, utilisez des pièces de rechange et des accessoires d'origine.

L'utilisation d'autres pièces dégage le fabricant de toute responsabilité.

Les conditions d'utilisation ne pourront être modifiées que sur autorisation écrite d'INOXPA.

Si vous avez des doutes ou si vous souhaitez obtenir des explications plus complètes sur certains points particuliers (réglages, montage, démontage, etc.), n'hésitez pas à nous contacter.

3. Sécurité

3.1. SYMBOLES D'AVERTISSEMENT



Risque pour les personnes en général et/ou pour l'équipement.



Danger électrique

ATTENTION

Instruction important visant à prévenir les dommages sur l'équipement et ses fonctions.

3.2. CONSIGNES GÉNÉRALES DE SÉCURITÉ



Veillez lire attentivement le manuel d'instructions avant d'installer l'agitateur et de la mettre en service. En cas de doute, contactez INOXPA.

3.2.1. Pendant l'installation

Tenez toujours compte des [Caractéristiques Techniques](#) du [chapitre 9](#).

L'installation et l'utilisation de l'agitateur doivent toujours être réalisées conformément à la réglementation applicable en matière d'hygiène et de sécurité.



Avant de mettre l'agitateur en service, assurez-vous qu'il a été correctement fixé et que l'axe est parfaitement aligné. Un mauvais alignement et/ou une force excessive exercée sur l'accouplement risquent d'entraîner de graves problèmes mécaniques sur l'agitateur.

Prenez toutes les précautions possibles lors du levage de l'agitateur. Utilisez toujours des élingues pour déplacer l'agitateur avec une grue ou un autre dispositif.



Vérifiez les caractéristiques du moteur et son tableau de commande, en particulier au niveau des zones présentant un risque d'incendie ou d'explosion.

Pendant le nettoyage, ne vaporisez pas directement le moteur.

Ne démontez pas l'agitateur sans avoir préalablement débranché le tableau électrique. Retirez les fusibles et débranchez les câbles d'alimentation du moteur.

Tous les travaux électriques doivent être réalisés par un personnel spécialisé.

3.2.2. Pendant le fonctionnement



Tenez toujours compte des [Caractéristiques techniques](#) du [chapitre 9](#). Ne dépassez JAMAIS les valeurs limites spécifiées.

Retirez tous les outils utilisés pendant le montage avant de mettre l'agitateur en service.

N'allumez pas l'agitateur si les pièces rotatives ne sont pas équipées du système de protection ou si elles sont mal montées.

L'agitateur est équipé de pièces rotatives. N'insérez pas vos mains ni vos doigts dans un agitateur en fonctionnement. Vous pourriez vous blesser grièvement.



Ne touchez pas les pièces de l'agitateur qui sont en contact avec le liquide pendant le fonctionnement. Si l'agitateur travaille avec des produits chauds, à des températures supérieures à 50°C, il existe un risque de brûlures. A ce stade, donnez la priorité aux moyens de protection collective (éloignement, écran de protection, calorifuge), ou si ce n'est pas possible, portez une protection individuelle (gants).



Les agitateurs et leur installation peuvent produire un niveau sonore supérieur à 85 dB (A) dans des conditions de service défavorables. Dans ce cas, les opérateurs doivent utiliser des dispositifs de protection contre le bruit.

3.2.3. Pendant la maintenance



Tenez toujours compte des [Caractéristiques Techniques](#) du [chapitre 9](#).

L'agitateur ne peut pas fonctionner sans liquide. Les agitateurs standards ne sont pas conçus pour fonctionner pendant le remplissage ou la vidange des réservoirs.

Ne dépassez pas les conditions de service maximum de l'agitateur. Ne modifiez pas les paramètres de fonctionnement pour lesquels l'agitateur a été conçu sans l'autorisation écrite préalable d'INOXPA.



Ne laissez pas de pièces à même le sol.

Ne démontez pas l'agitateur sans savoir préalablement débranché le tableau électrique. Retirez les fusibles et débranchez les câbles d'alimentation au moteur.

Tous les travaux électriques doivent être réalisés par un personnel agréé.

4. Informations Générales

4.1. DESCRIPTION

Les agitateurs de la série BCI sont des agitateurs verticaux avec moteur direct avec une base en acier inoxydable. Même s'ils sont compacts, ces agitateurs sont munis d'un support à roulements, totalement indépendant du moteur. Le demi-arbre est guidé par deux roulements qui supportent les efforts axiaux et radiaux transmis par l'élément d'agitation. L'arbre agitateur est fixé directement au demi-arbre par deux goujons allen.

4.2. PRINCIPE DE FONCTIONNEMENT

Ces agitateurs peuvent être installés centrés en installant des contre-pals dans le réservoir ou excentrés, cette position évite que le produit entre en rotation.

Le flux de l'hélice pousse le liquide vers le fond créant une circulation du bas vers le haut du réservoir.

Le phénomène est amélioré si le fond est bombé.

L'hélice Lineflux agite énergiquement le contenu du réservoir favorisant le mélange. La turbine dé flocculeuse favorise la dispersion.

4.3. APPLICATION

Il est utilisé dans des opérations d'agitation et de mélange dans des réservoirs **ouverts** d'un volume maximum de 1.500 l et avec des produits de faible viscosité.

Ils peuvent être utilisés dans des procédés de mélange, de dissolution, de dispersion et de maintenance dans l'industrie alimentaire, cosmétique, pharmaceutique et chimique, sur des produits qui ont besoin agitation intense.



Le champ d'application de chaque type d'agitateur est limité. L'agitateur a été sélectionné de certaines conditions de pompage au moment de la commande. INOXPA décline toute responsabilité quant aux dommages pouvant se produire si les informations fournies par l'acheteur sont incomplètes (nature du liquide, tours/min, etc.)

5. Installation

5.1. RÉCEPTION DE L'AGITATEUR



INOXPA ne peut être tenue pour responsable de la détérioration du produit due au transport ou au déballage. Vérifiez visuellement que l'emballage n'a pas été endommagé.



Si l'agitateur est fourni sans moteur, l'acheteur ou l'utilisateur est responsable du montage, de l'installation de la mise en marche et du fonctionnement.


Dès réception de l'agitateur, vérifiez l'emballage et son contenu afin de vous assurer qu'il est conforme au bordereau de livraison. INOXPA conditionne les agitateurs complètement montés ou démontés selon le cas. Assurez-vous que l'agitateur n'a subi aucun dommage. S'il est en mauvais état et/ou si des pièces manquent, le transporteur devra rédiger un rapport dans les plus brefs délais.


L'agitateur est accompagné des documents suivants:

- bordereaux d'envoi,
- manuel d'instructions et d'utilisation de l'agitateur,
- manuel d'instructions et d'utilisation du moteur si l'agitateur a été fourni avec le moteur monté dans les installations d'INOXPA.

5.2. IDENTIFICATION DE L'AGITATEUR

L'agitateur est identifié grâce à une plaque signal étiquette fixée sur le moteur. Le type d'agitateur et le numéro de série sont visibles sur la plaque.





INOXPA S.A.U.
C. TELERS, 60 - 17820 BANYOLES
GIRONA (SPAIN) . www.inoxpa.com

Type

Numéro de serie → No

Year

20.005.32.0002

BCI	1.	18	-	4	007	-	1	-	150
									Diamètre de l'élément d'agitation
									100 100 mm
									130 130 mm
									150 150 mm
									Moteur
									1 IP-55
									2 IP-65
									3 Antidéflagrant
									4 Anti-explosions
									5 Monophasé
									Puissance du moteur
									001 0,18 kW
									005 0,55 kW
									007 0,75 kW
									Vitesse de rotation du moteur
									4 pôles 1500 tr/min
									6 pôles 1000 tr/min
									8 pôles 750 tr/min
									Type d'éléments d'agitation
									18 Type lineflux
									Nombre d'éléments d'agitation
									1 un élément d'agitation
									2 deux éléments d'agitation
									Nom de l'agitateur
									BCI modèle agitateur vertical à moteur

5.3. TRANSPORT ET STOCKAGE

ATTENTION



En fonction du modèle, certains agitateurs sont trop lourds pour être stockés ou installés manuellement. Utilisez un moyen de transport approprié. Ne manipulez pas l'agitateur par l'axe, cela pourrait le déformer.

ATTENTION



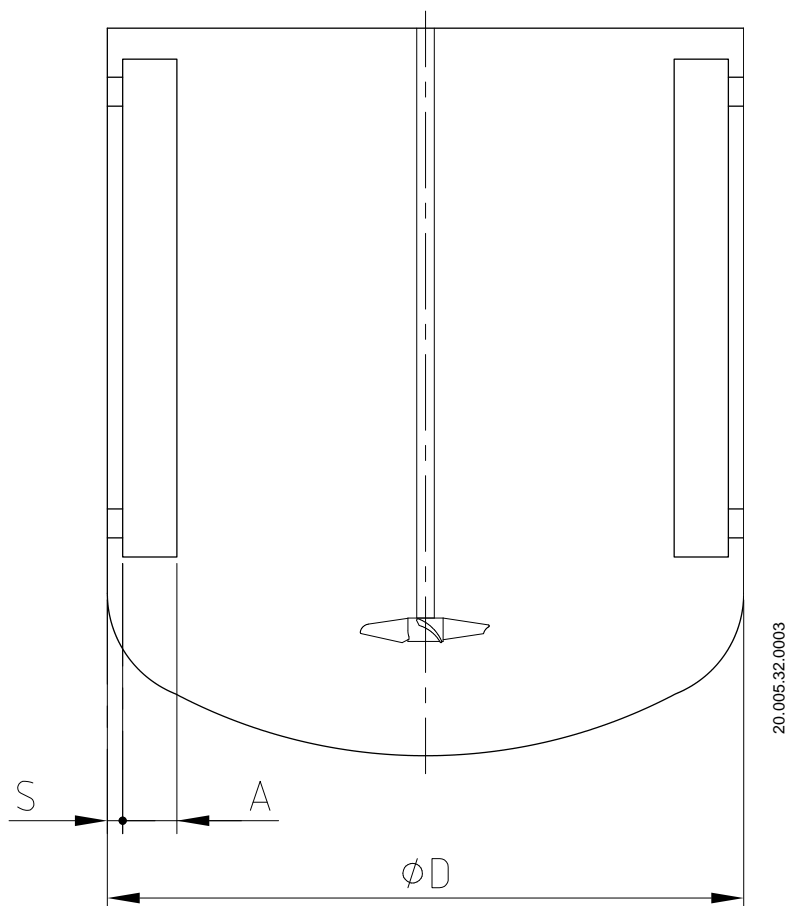
Prenez toutes les précautions possibles lors du levage de l'agitateur. Utilisez toujours des élingues pour déplacer l'agitateur avec une grue ou un autre dispositif.

Si l'agitateur n'est pas installé immédiatement, stockez-le dans un endroit approprié. L'axe doit être stocké en position horizontale et sur des supports en bois ou en un matériau similaire. Dans cette position, l'axe ne se déformera pas, celui-ci ne devant supporter aucune charge.

5.4. EMBLACEMENT

Installez l'agitateur de façon à faciliter toute inspection ou révision future. Laissez suffisamment d'espace autour de l'agitateur pour pouvoir effectuer correctement les opérations de révision, de réparation et de maintenance nécessaires. Il est fondamental que le dispositif de branchement électrique de l'agitateur soit accessible, même lorsque celui-ci est en service.

Afin que le processus d'agitation soit adéquat, il peut s'avérer nécessaire d'équiper le réservoir de coupe-courant. Renseignez-vous auprès de notre service technique pour chaque application donnée. Si des coupe-courant s'avèrent nécessaires, leurs dimensions approximatives en fonction du diamètre du réservoir sont indiquées sur la figure et dans le tableau suivant:



$\varnothing D$	300	400	500	600	800	1000	1200	1600	2000	2500	3000	3500	4000
A	20	30	35	40	50	70	80	115	130	180	200	240	280
S	5	5	10	10	10	15	20	20	30	30	50	50	50

5.5. INSTALLATION ÉLECTRIQUE

Avant de raccorder le moteur électrique au réseau, vérifiez les réglementations locales en matière de sécurité électrique, ainsi que les normes correspondantes..

Consultez le manuel d'instructions du fabricant du moteur pour le raccorder au réseau.



Tous les travaux électriques doivent être réalisés par un personnel spécialisé.

Prenez les mesures nécessaires afin de prévenir toute panne.

Le moteur doit être protégé par des dispositifs de protection contre les surcharges et les courts-circuits.

L'agitateur ne peut pas être utilisé dans des zones présentant un risque d'incendie ou d'explosion si cela n'a pas été prévu dans la commande.

5.6. MONTAGE

Pour situer et fixer l'agitateur sur le collier de support du réservoir, il est nécessaire de démonter l'hélice de l'axe. Lorsque la base de l'agitateur est placée sur le collier de support, il faut placer les vis et les écrous de montages dans leurs alésages correspondants, sans les serrer. Une fois cette opération réalisée, l'agitateur doit être mis de niveau, de la manière suivante:

1. Adossez un niveau à bulle contre l'axe de l'agitateur.
2. Vérifiez 4 points à 90° les uns par rapport aux autres et à une même hauteur.
3. Après la mise à niveau, serrez fermement les vis et les écrous de fixation. Lors de l'installation de l'élément agitateur, évitez de cogner ou de forcer l'axe de l'agitateur afin de prévenir toute déformation.

**ATTENTION**

Prenez garde à ne jamais appliquer une force sur l'extrémité de l'arbre d'agitation, car il pourrait facilement acquérir une déformation permanente.

**ATTENTION**

Vérifiez l'alignement de l'arbre d'agitation contre le demi-arbre lorsque le montage est terminé.

6. Mise en Service



Avant de mettre l'agitateur en service, lisez attentivement les instructions d'installation figurant dans le chapitre [5. Installation](#).

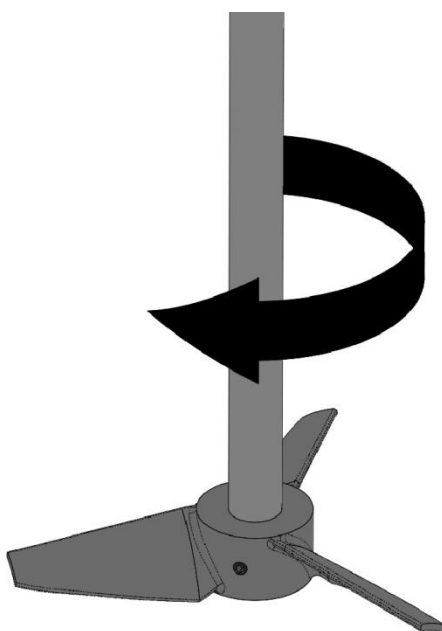
- Vérifiez que l'alimentation électrique correspond à la classe indiquée sur la plaque du moteur.
- Vérifiez l'alignement de l'axe de l'agitateur.
- Vérifiez le niveau de fluide dans le réservoir. Si ce n'est pas précisé, l'agitateur ne peut pas fonctionner pendant le remplissage ou la vidange du réservoir.

ATTENTION



L'agitateur ne peut pas fonctionner sans produit. L'élément d'agitation doit être submergé d'une hauteur au moins égale à 1,5 fois son diamètre.

- Toutes les protections doivent être installées.
- Démarrez l'agitateur.
- Vérifiez que le sens de rotation de l'hélice est adéquat (sens de rotation vu du côté de l'entraînement).
Se reporter à la figure suivante:



20.005.32.0004



Respectez le sens de rotation de l'élément d'agitation, comme indiqué par la flèche collée sur le moteur. Un sens inapproprié entraîne une perte d'efficacité de l'agitation.

- Vérifiez la consommation électrique du moteur.

ATTENTION



Ne modifiez pas les paramètres de fonctionnement pour lesquels l'agitateur a été sélectionné sans l'autorisation écrite préalable d'INOXPA (risque de détérioration et danger pour l'utilisateur).

Respectez les instructions d'utilisation et les exigences de sécurité décrites dans le manuel d'instructions du réservoir sur lequel l'agitateur est monté.

Risques mécaniques (par exemple, entraînement, cisaillement, coupure, choc, pincement, etc.). Si l'axe d'agitation est accessible depuis le haut du réservoir ou depuis la trappe d'inspection, l'utilisateur est également exposé aux risques mentionnés ci-dessus.

Le réservoir doit être équipé de dispositifs de protection et d'équipements de sécurité. Consultez le manuel d'instructions du fabricant.

ATTENTION



L'introduction d'un objet ou d'une matière première solide peut entraîner la rupture de l'élément d'agitation ou la rupture des autres pièces mécaniques et compromettre leur sécurité ou leur garantie.

7. Problèmes de fonctionnement

Le tableau suivant fournit des solutions aux problèmes pouvant éventuellement se produire pendant le fonctionnement de l'agitateur. Nous supposons que l'agitateur est correctement installé et qu'elle a été soigneusement choisie pour son application.

Contactez INOXPA si vous avez besoin de notre service technique.

Surcharge du moteur																									
↓																									
Agitation insuffisante																									
↓																									
Vibrations et bruit																									
↓																									
Fuites																									
↓																									
	<table border="1"> <thead> <tr> <th>CAUSES PROBABLES</th> <th>SOLUTIONS</th> </tr> </thead> <tbody> <tr> <td>• Viscosité du liquide trop élevée</td> <td>Réduire la viscosité par ex. en chauffant le liquide</td> </tr> <tr> <td>• Densité élevée</td> <td>Accroître la puissance du moteur</td> </tr> <tr> <td>• Réservoir surdimensionné pour l'agitateur choisi</td> <td>Consulter le département technique</td> </tr> <tr> <td>• Sens de rotation erronée</td> <td>Inverser le sens de rotation</td> </tr> <tr> <td>• Vitesse de l'agitateur trop faible</td> <td>Augmenter la vitesse</td> </tr> <tr> <td>• Niveau de liquide insuffisant ou nul</td> <td>Vérifier le niveau de liquide du réservoir</td> </tr> <tr> <td>• Arbre tordu</td> <td>Remplacer l'axe</td> </tr> <tr> <td>• Vitesse critique</td> <td>Consulter le département technique</td> </tr> <tr> <td>• Roulements usés</td> <td>Remplacer les roulements techniques</td> </tr> <tr> <td>• Joint endommagé ou usé</td> <td>Si le joint est usé, il doit être remplacé. Si le joint est endommagé, consultez le département technique.</td> </tr> <tr> <td>• Joint torique usé ou endommagé</td> <td>Remplacer le joint torique</td> </tr> </tbody> </table>	CAUSES PROBABLES	SOLUTIONS	• Viscosité du liquide trop élevée	Réduire la viscosité par ex. en chauffant le liquide	• Densité élevée	Accroître la puissance du moteur	• Réservoir surdimensionné pour l'agitateur choisi	Consulter le département technique	• Sens de rotation erronée	Inverser le sens de rotation	• Vitesse de l'agitateur trop faible	Augmenter la vitesse	• Niveau de liquide insuffisant ou nul	Vérifier le niveau de liquide du réservoir	• Arbre tordu	Remplacer l'axe	• Vitesse critique	Consulter le département technique	• Roulements usés	Remplacer les roulements techniques	• Joint endommagé ou usé	Si le joint est usé, il doit être remplacé. Si le joint est endommagé, consultez le département technique.	• Joint torique usé ou endommagé	Remplacer le joint torique
CAUSES PROBABLES	SOLUTIONS																								
• Viscosité du liquide trop élevée	Réduire la viscosité par ex. en chauffant le liquide																								
• Densité élevée	Accroître la puissance du moteur																								
• Réservoir surdimensionné pour l'agitateur choisi	Consulter le département technique																								
• Sens de rotation erronée	Inverser le sens de rotation																								
• Vitesse de l'agitateur trop faible	Augmenter la vitesse																								
• Niveau de liquide insuffisant ou nul	Vérifier le niveau de liquide du réservoir																								
• Arbre tordu	Remplacer l'axe																								
• Vitesse critique	Consulter le département technique																								
• Roulements usés	Remplacer les roulements techniques																								
• Joint endommagé ou usé	Si le joint est usé, il doit être remplacé. Si le joint est endommagé, consultez le département technique.																								
• Joint torique usé ou endommagé	Remplacer le joint torique																								



Si les problèmes persistent, cesser immédiatement d'utiliser l'agitateur. Consulter le fabricant de l'agitateur ou son représentant.

8. Maintenance

8.1. CONSIDÉRATIONS GÉNÉRALES

Cet agitateur, de même que toute autre machine, doit faire l'objet d'une maintenance. Les instructions contenues dans ce manuel abordent l'identification et le remplacement des pièces de rechange. Ces instructions s'adressent aux personnes responsables de fournir les pièces de rechange.

Veillez lire attentivement le chapitre [9. Caractéristiques Techniques](#).



Les travaux de maintenance doivent uniquement être effectués par un personnel qualifié, formé et équipé des moyens nécessaires pour réaliser ces travaux.

Avant de commencer les travaux de maintenance, assurez-vous que le moteur électrique est bien débranché et le réservoir vide.

Tout le matériel changé sera mis au rebut/recyclé conformément aux réglementations en vigueur dans chaque pays.



Débranchez toujours l'agitateur avant d'entreprendre les opérations de maintenance.

8.2. MAINTENANCE

- Contrôlez l'agitateur de manière régulière,
- ne négligez pas le nettoyage de l'agitateur,
- vérifiez l'état du moteur o moto réducteur,
- vérifiez l'état des roulements,
- vérifiez la fermeture: joint de rétention et/ou torique.

La maintenance du moteur/moto réducteur sera réalisée selon les indications du fabricant, voir votre manuel d'instructions.

8.3. LUBRIFICATION

Les agitateurs verticaux BCI sont montés avec des roulements graissés en permanence, ils ne nécessitent donc pas de maintenance. Les roulements peuvent être graissés en démontant le support, en débarrassant les roulements de la graisse déposée précédemment ou en les remplaçant, ainsi que les logements des roulements, et en appliquant finalement de la graisse à 50-70%.

Lors d'un nouveau graissage, n'utilisez que de la graisse spéciale pour roulements à billes, avec les propriétés suivantes:

- Base de lithium ou composées de lithium de bonne qualité,
- viscosité 100 -140 cSt à 40°C,
- consistance NLGI degré 2 ou 3,
- température de travail continu -30°C à 120°C.

Le graissage des roulements du moteur o moto réducteur sera réalisé selon les instructions du fabricant.

8.4. PIÈCES DE RECHANGE

Pour commander des pièces de rechange, il est nécessaire d'indiquer le type et le numéro de série qui sont notés sur la plaque de caractéristiques de l'agitateur, ainsi que la position et la description de la pièce que se trouvent dans les nomenclatures du chapitre [9. Caractéristiques Techniques](#).

8.5. CONSERVATION

Si l'agitateur est mis hors service pendant longtemps, il est nécessaire de nettoyer et de traiter les pièces à l'huile minérale VG 46. L'arbre doit être entreposé en position horizontale et sur des supports en bois ou en matériau similaire.

8.6. DÉPOSE ET MONTAGE



Le montage et le démontage des agitateurs doivent être effectués par du personnel qualifié, qui n'utilisera que des outils appropriés. Assurez-vous que le personnel a lu attentivement ce manuel d'instructions, et notamment les chapitres qui se rapportent à leur travail.



Empêchez le moteur de démarrer lorsque vous réalisez les travaux de démontage et de montage de l'agitateur.

Placez l'interrupteur de l'agitateur en position "off".

Bloquez le tableau électrique ou placez une pancarte d'avertissement.

Retirez les fusibles et amenez-le sur votre lieu de travail.

8.6.1. Dépose de l'agitateur

Lorsque le moteur est débranché, vous pouvez commencer à réaliser les travaux de démontage de l'agitateur:

- Enlevez l'agitateur du réservoir.
- Démontez l'hélice (02) et l'arbre agitateur (05), en enlevant leurs goujons Allen respectifs (55, 55A).
- Enlevez le joint torique (81).
- Enlevez les vis Allen (51) et retirez le moteur (93).
- Enlevez la bague élastique (66) à l'aide de pinces adaptées. À l'aide d'un marteau en nylon, frappez l'extrémité inférieure du demi-arbre tête (26) et extrayez l'ensemble formé par le demi-arbre tête et les roulements à billes (70, 70A).
- Sortez le joint (88) logé dans la partie inférieure de la tête (06).
- Finalement, pour enlever la plaque de base (42), sortez les vis à tête fraisée (50).

8.6.2. Montage de l'agitateur

- Placez le joint (88) sur la tête (06).
- Montez le roulement à billes supérieur (70) et inférieur (70A) sur le demi-arbre tête (26).
- Une fois monté l'ensemble demi-arbre/roulements, introduisez-le dans la tête jusqu'à ce qu'il bute sur le roulement inférieur et fixez l'ensemble avec la bague élastique (66).
- Placez le moteur (93) et vissez les vis Allen (51) et les rondelles plates (53) de fixation.
- Montez la plaque de base (42) sur la tête (06) avec les vis à tête fraisée (50).
- Montez le joint torique (81).
- Unissez l'arbre agitateur (05) avec le demi-arbre tête grâce aux goujons Allen (55A).
- Placez l'arbre agitateur (05) sur l'arbre agitateur en serrant les goujons Allen (55).
- Montez l'agitateur sur le réservoir.

9. Caractéristiques Techniques

9.1. MATERIAUX

Pièces en contact avec le produit	AISI 316L
Autres pièces en acier	AISI 304
V-ring et retainer	NBR
Support de roulements	Aluminium
Finition de surface	Ra ≤ 0,8 µm (excepté hélice type lineflux)

9.2. AUTRES CARACTÉRISTIQUES

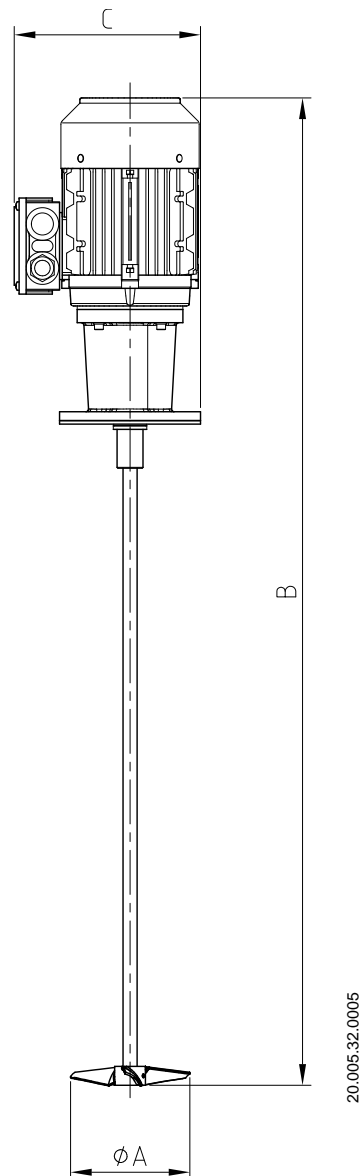
Moteur	IEC B14, IP 55, isolement classe F
Vitesse (tr/min)	1500
Puissance maximale (kW)	0,75
Longueur de l'axe (mm)	1250 (max.)
Diamètre de l'axe (mm)	16
Diamètre de l'hélice (mm)	100 – 130 – 150
Hélice	Lineflux (type 18)

9.3. POIDS

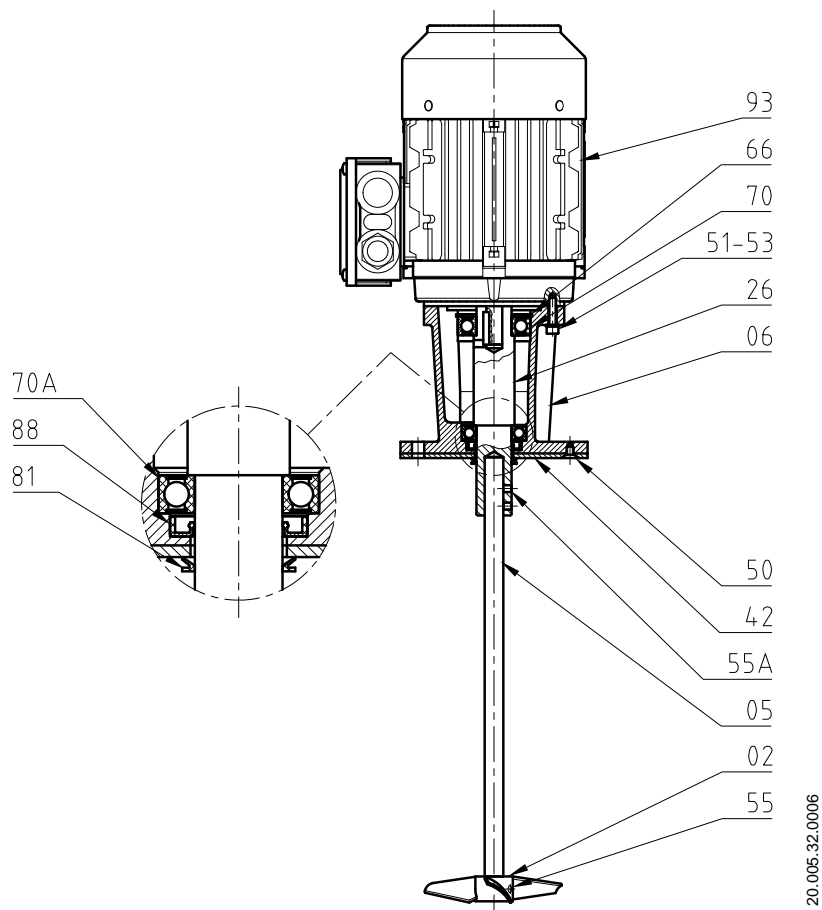
Type d'agitateur	Poids (kg)
BCI1.18-4007-1-100	16,5
BCI1.18-4007-1-130	16,5
BCI1.18-4007-1-150	16,5
BCI1.18-6005-1-130	17,0
BCI1.18-6005-1-150	17,0

9.4. DIMENSIONS

Type d'agitateur	Dimensions (mm)		
	Ø A	B	C
BCI1.18-4007-1-100	100	1.610	160
BCI1.18-4007-1-130	130	1.610	160
BCI1.18-4007-1-150	150	1.610	160
BCI1.18-6005-1-130	130	1.610	160
BCI1.18-6005-1-150	150	1.610	160



9.5. NOMENCLATURE ET LISTE DES PIÈCES



Position	Description	Quantité	Matériau
02	Hélice	1	AISI 316L
05	Arbre agitateur	1	AISI 316L
06	Tête	1	Aluminium
26	Demi-arbre tête	1	AISI 316L
42	Plaque de base	1	AISI 316L
50	Vis à tête fraisée	4	A2
51	Vis allen	4	A2
53	Rondelle plate	4	A2
55	Goujon allen	2	A2
55A	Goujon allen	2	A2
66	Bague élastique	1	Acier
70	Roulement à billes supérieur	1	Acier
70A	Roulement à billes inférieur	1	Acier
81	Joint torique	1	NBR
88	Joint	1	NBR
93	Moteur IEC	1	-

Comment contacter INOXPA S.A.U.:

Les détails de tous les pays sont sans cesse mis à jour sur notre site internet.

Visitez www.inoxpa.com pour accéder aux informations.



INOXPA S.A.U.

Telers, 60 – 17820 – Banyoles – Spain

Tel.: +34 972 575 200 – Fax: +34 972 575 502